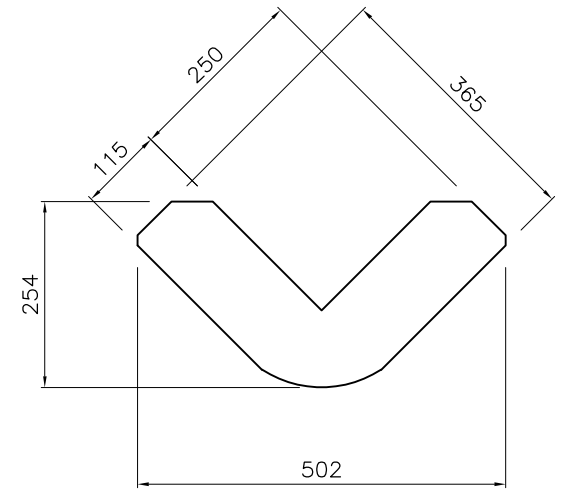
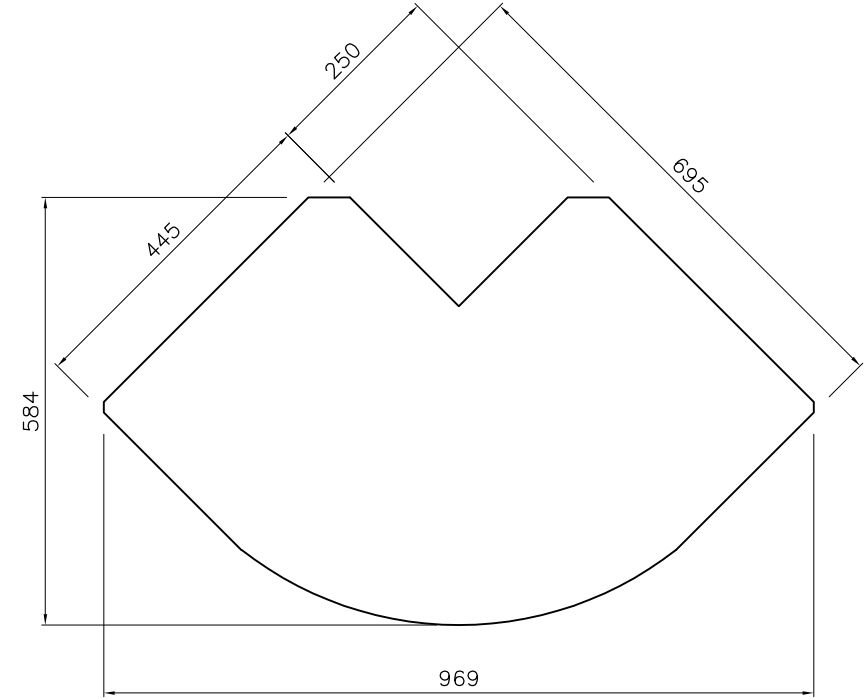


# CEMENTO ANGOLARE 36,5X36,5

SEZIONE A-A



SEZIONE B-B



PROSPETTO

